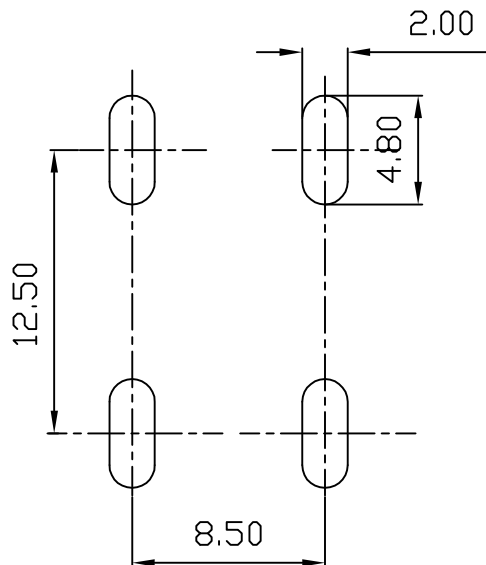
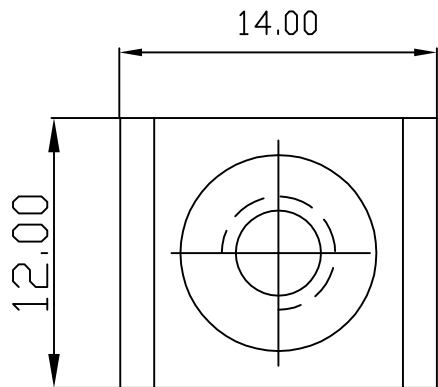


HSF RoHS

REV	ECN NO	DESCRIPTION	DATE	NAME
A	—	NEW	06/18'24	KJL



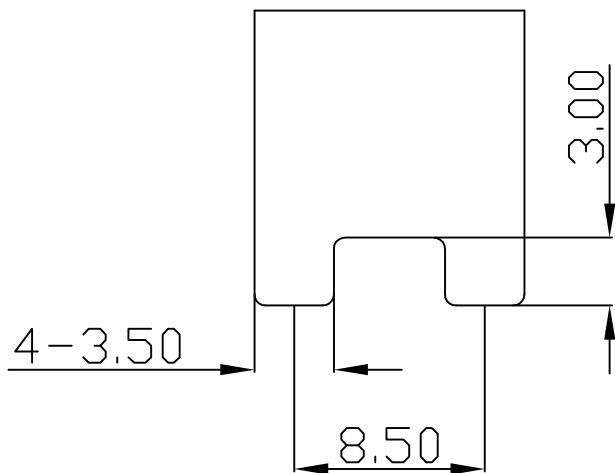
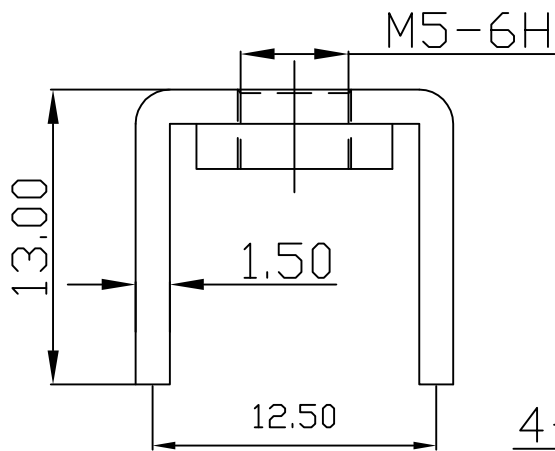
PCB. LAYOUT

材料要求:

1. 插脚: H62
2. 螺母: STEEL

技术要求:

1. 电镀规格: 打铜底0.5~1um, 镍1~3um, 雾锡3~5um
2. 螺纹扭矩Torque: 24bf·in, 螺纹符合通止规要求;
3. 盐雾要求: 24小时
4. 额定电流: 100A



Ordering Information

LQT X XX X XXXX

Code	PIN Number	Packing	Serial No
M:MALE F:FEMALE (不适用时0表示)	1~99 (总PIN数)	A:PE Bag 袋装 B:Tube 管装 C:Tray 盘装 D:Reel 卷装 E:Bag and Box 袋加盒 F:Other其他	0001~9999

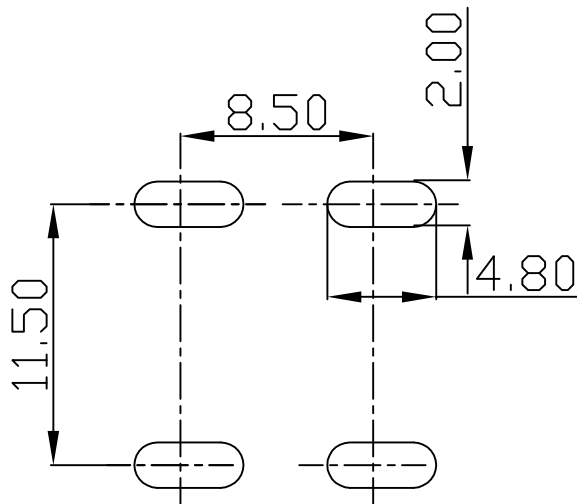
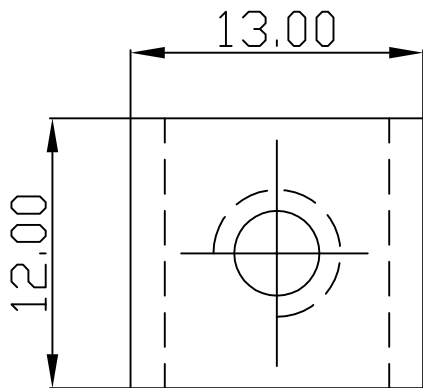
LDCONN 东莞连大精密制品有限公司
DongGuan LianDa Precision Products Co., LTD

TITLE	抽牙直插脚 M5螺牙, H=13mm	DRAWN BY	KJL	06/18'24
PART NO.	LQT004A0002	CHECKED BY		
DRAWING NO.	—	APPROVED BY		
SCALE	1:1	UNIT	mm	PAGE 1/1
				SIZE A4

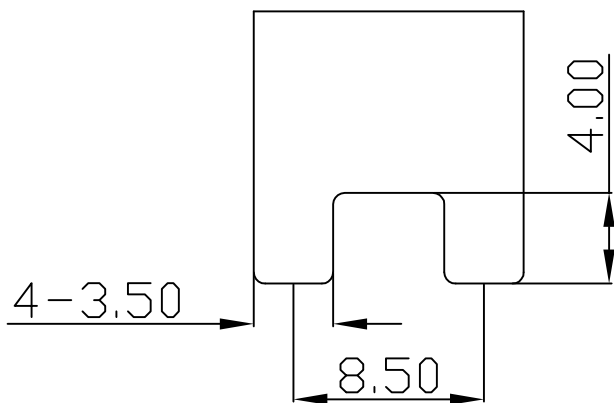
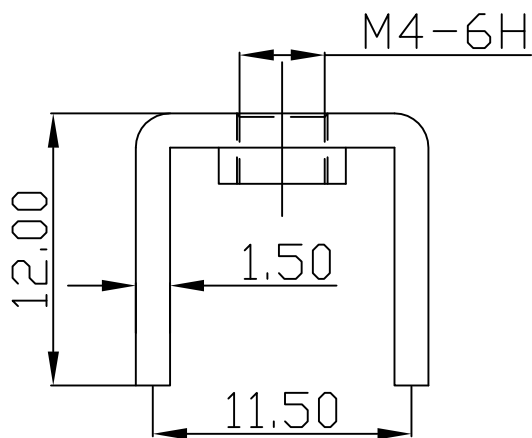
>120	±0.50		
>30~120	±0.30		
>6~30	±0.20		
0~6	±0.10	ANGLE	±1°

HSF RoHS

REV	ECN NO	DESCRIPTION	DATE	NAME
A	—	NEW	06/18-'24	KJL



PCB. LAYOUT



材料要求:

1. 插脚: H62

技术要求:

1. 电镀规格: 打铜底0.5~1um, 镍1~3um, 雾锡3~5um

2. 螺纹扭矩Torque: 12bf·in, 螺纹符合通止规要求;

3. 盐雾要求: 24小时

4. 额定电流: 100A

Ordering Information

LQT X XX X XXXX

Code	PIN Number	Packing	Serial No
M: MALE F: FEMALE (不适用时0表示)	1~99 (总PIN数)	A: PE Bag 袋装 B: Tube 管装 C: Tray 盘装 D: Reel 卷装 E: Bag and Box 袋加盒 F: Other 其他	0001~9999

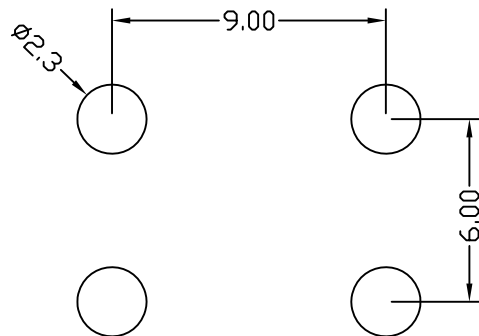
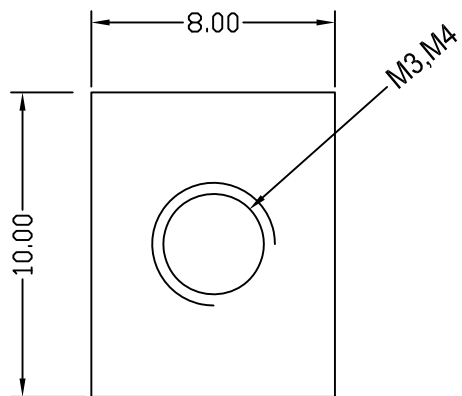
LDCONN 东莞连大精密制品有限公司
DongGuan LianDa Precision Products Co., LTD

TITLE	抽牙直插脚 (M4螺牙) H=12mm	DRAWN BY	KJL	06/18-'24
PART NO.	LQT004A0003	CHECKED BY		
DRAWING NO.		APPROVED BY		
SCALE	1:1	UNIT	mm	PAGE 1/1
				SIZE A4

>120	±0.50		
>30~120	±0.30		
>6~30	±0.20		
0~6	±0.10	ANGLE	±1°

HSF RoHS

REV	ECN NO	DESCRIPTION	DATE	NAME
A	—	NEW	06/18-'24	KJL



材料要求:

1. 插脚: H62
2. 垫片: SPCC

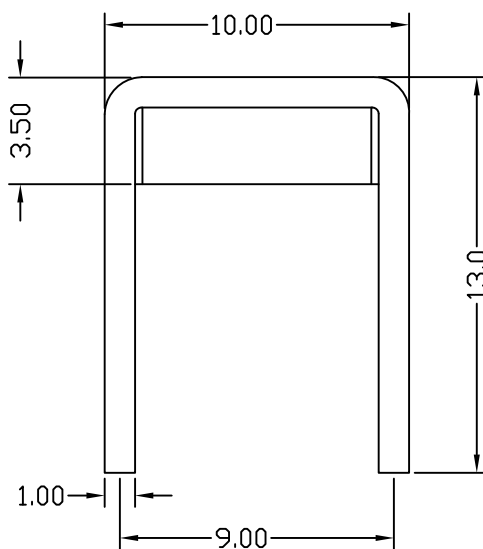
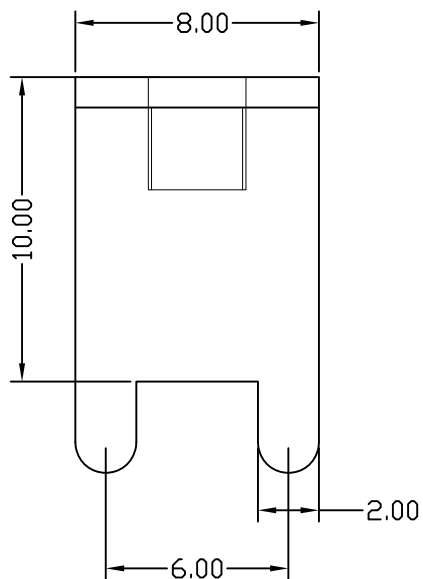
技术要求:

1. 电镀规格: 打铜底0.5~1um, 镍1~3um, 雾锡3~5um
2. 不得有变形, 毛刺等缺陷。
3. 无屑挤牙。
4. 螺纹扭力为 12 ibf•in, 螺纹符合通止规要求;
5. 额定电流: 60A

Ordering Information

LQT X XX X XXXX

Code	PIN Number	Packing	Serial No
M: MALE	1~99	A: PE Bag 袋装	0001~9999
F: FEMALE	(总PIN数)	B: Tube 管装	
(不适用时0表示)		C: Tray 盘装	
		D: Reel 卷装	
		E: Bag and Box 袋加盒	
		F: Other 其他	



LD CONN 东莞连大精密制品有限公司
DongGuan LianDa Precision Products Co., LTD

TITLE	RP柳垫片直插脚(M3/M4螺牙)	DRAWN BY	KJL	06/18-'24
PART NO.	LQT004A0008	CHECKED BY		
DRAWING NO.	—	APPROVED BY		
SCALE	1:1	UNIT	mm	PAGE 1/1
				SIZE A4

>120	±0.50		
>30~120	±0.30		
>6~30	±0.20		
0~6	±0.10	ANGLE	±1°