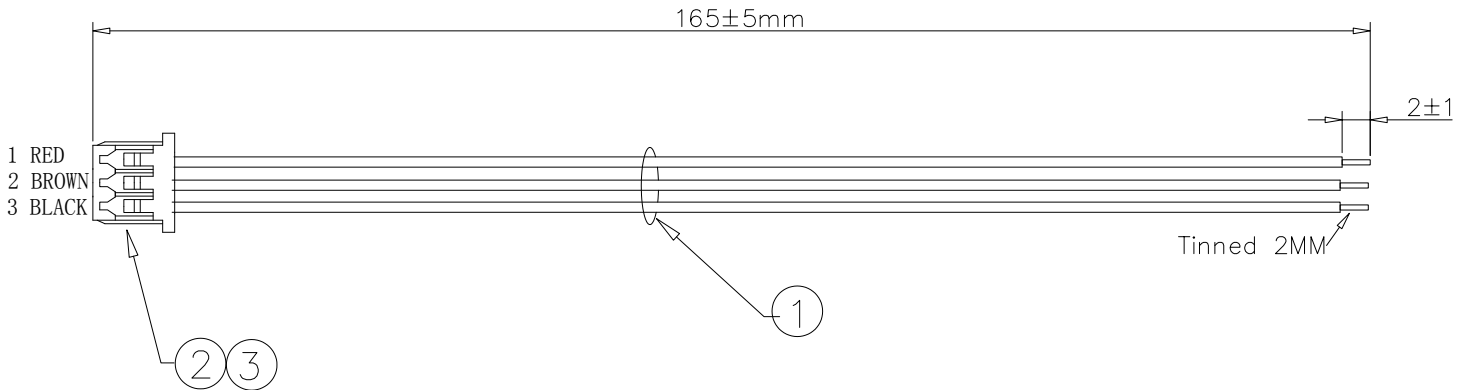


REV	ECN NO	DESCRIPTION	DATE	NAME
		NEW	3/23-'20	HYJ



Ordering Information

L452XX - X XXX XX X

P数 — X — XXX — XX — X

0、0.5
1、1.0
2、1.25
3、2.0
4、2.54
5、3.0
6、2.5
7、1.5
8、1.27
9、3.96

长度
165

流水号

A袋装
B管装
C盘装
D卷装

NOTE:

1. 产品通过ROHS要求.
2. 100%导通测试, 无断, 短路, 错位现象.

3	HSG	WHITE	1PCS	1.25-4Y WHITE Pitch1.25mm	
2	Termial	TIN	4PCS	1.25-T	
1	Wire	BLACK	1PCS	UL1571#28 L=165mm	
		BROWN	1PCS	UL1571#28 L=165mm	
		RED	1PCS	UL1571#28 L=165mm	
序号	类型	颜色	数量	型号规格	尺寸

TOLERANCE UNLESS OTHERWISE SPECIFIED	
LINER	ANGLES
.0 ±0.30	0.° ±3°
.00 ±0.20	.0° ±2°
.000 ±0.10	.00° ±1°

LDCONN 东莞连大精密制品有限公司
DongGuan LianDa Precision Products Co., LTD

TITLE	1.25-3P/末端上锡2mm 1571#28 L=165mm含头	DRAWN BY	HYJ	3/23-'20
PART NO.	L45203-216501A	CHECKED BY		
DRAWING NO.		APPROVED BY		
SCALE	1:1	UNIT	mm	PAGE 1/1
				SIZE A4